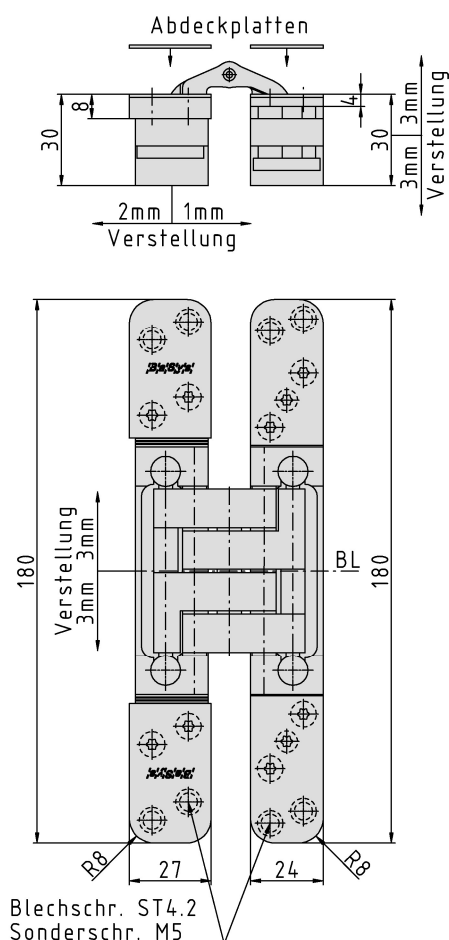
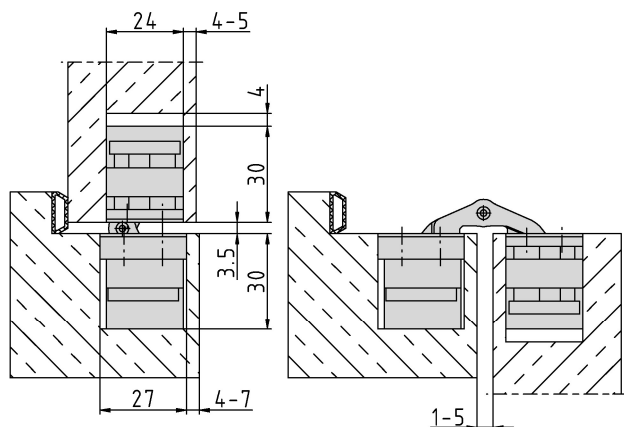


PIVOTA® DX 60 3-D "Design"



Anschlagzeichnung



Zusätzliche Informationen

Normbelastung: Türgewicht 100 kg (pro Paar)

Anwendung: stumpf einschlagende Türen, bei geschlossener Tür ist das Band **unsichtbar**; 3-dimensionale Justierung, wartungsfreie Lagerungen; schraubenfreie Optik durch magnetisch gehaltene Abdeckplatten

Zubehör: PIVOTA® DX Aufnahmen für Futter- oder Stahlzargen; Frässhablone

Hinweis: inkl. Befestigungsschrauben

Zertifizierung gemäß



Artikel	Oberfläche	VPE
039712	velour vernickelt	2
040551	Edelstahl Look	2
040780	Alu Look F1	2
S17036	RAL 9004 matt	2
S19024	RAL 9005 matt	2