

Spanplattenschraube ø4.5
Senkschr. ISO 14581 - M5



Zusätzliche Informationen

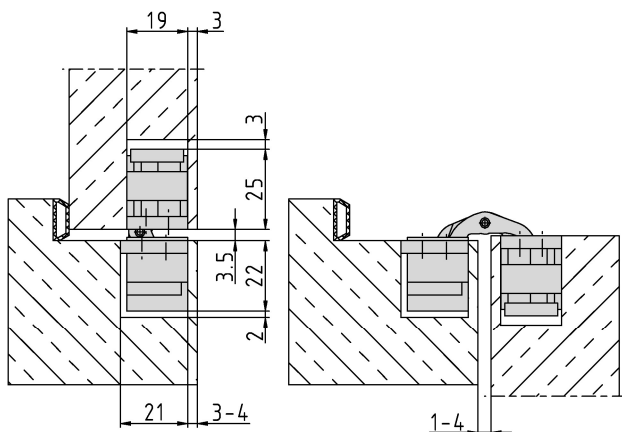
Normbelastung: Türgewicht 60 kg (pro Paar)

Anwendung: stumpf einschlagende Türen, bei geschlossener Tür ist das Band **unsichtbar**; 3-dimensionale Verstellung, wartungsfreie Lagerungen

Zubehör: PIVOTA® DX Aufnahmen für Futterzargen; Frässhablone

Hinweis: inkl. Befestigungsschrauben; auch als "Design"-Variante erhältlich

Anschlagzeichnung



Artikel	Oberfläche	VPE
039285	velour vernickelt	2